

জুলাই-২০২১ থেকে আগস্ট-২০২২ পর্যন্ত সহকারী ও উপ-সহকারী প্রকৌশলী সমমান পদে
BUET এ অনুষ্ঠিত বিভিন্ন নিয়োগ ও প্রতিযোগিতামূলক পরীক্ষার ৩৩+ সেট প্রশ্ন ও সমাধানসহ"

Rony Parvej's

Recent

EEE JOB SOLUTION

Volume- I: Job Exams Arranged By BUET

Md. Parvejul Islam

- | | | | | | |
|---------|----------|---------|------------------------|----------|---------|
| ● APSCl | ● BAERA | ● BCIC | ● BCPCL | ● BGDCL | ● BGFCL |
| ● BPDB | ● BSTI | ● BTCL | ● BUET M.Sc. Admission | ● DWASA | |
| ● GTCL | ● JGTDSL | ● KGDCL | ● MGMCL | ● NESCO | ● NPCBL |
| ● NWPGL | ● PGCB | ● PGCL | ● RPGCL | ● TGTDCI | |

Index of Recent Exam Questions

Part-1 : Technical Written

Sl.	Question of	Post	Exam Date	Page	
2022					
1	Nuclear Power Plant Company Bangladesh Limited	NPCBL	Executive Trainee (Electrical)	01.07.2022	8
2	Nuclear Power Plant Company Bangladesh Limited	NPCBL	Junior Executive Trainee (Electrical)	01.07.2022	10
3	M.Sc. in EEE Admission Test	BUET	M.Sc.	11.06.2022	13
4	Rupantarita Prakritik Gas Company Limited	RPGCL	Assistant Engineer (EEE)	20.05.2022	22
5	Maddhapara Granite Mining Company Limited	MGMCL	Assistant Engineer (EEE)	20.05.2022	25
6	Bangladesh Chemical Industries Corporation	BCIC	Assistant Engineer (EEE)	15.04.2022	27
7	Bangladesh Telecommunications Company Limited	BTCL	Junior Assistant Manager (Technical)	08.04.2022	32
8	Bangladesh Standards and Testing Institution	BSTI	Examiner (Electrical & Electronics)	11.03.2022	36
9	Bangladesh-China Power Company (Pvt) Limited	BCPCL	Assistant Engineer (EEE)	04.03.2022	40
10	Gas Transmission Company Limited	GTCL	Assistant Engineer (EEE)	07.01.2022	45
2021					
11	Northern Electricity Supply Company	NESCO	Assistant Engineer (EEE)	31.12.2021	48
12	Northern Electricity Supply Company	NESCO	Sub-Assistant Engineer (Electrical)	31.12.2021	51
13	Karnaphuli Gas Distribution Company Limited	KGDCL	Assistant Engineer (EEE)	24.12.2021	54
14	Karnaphuli Gas Distribution Company Limited	KGDCL	Sub-Assistant Engineer (Electrical)	24.12.2021	59
15	Bangladesh India Friendship Power Company Ltd.	BIFPCL	Assistant Engineer (EEE)	03.12.2021	62
16	North West Power Generation Company Limited	NWPGCL	Assistant Engineer (EEE)	03.12.2021	65
17	Dhaka Water Supply and Sewerage Authority	DWASA	Assistant Engineer (EEE)	26.11.2021	69
18	Dhaka Water Supply and Sewerage Authority	DWASA	Sub-Assistant Engineer (Electrical)	26.11.2021	74
19	Bangladesh Atomic Energy Regulatory Authority	BAERA	Senior Engineer (EEE)	26.11.2021	78
20	Bakhrabad Gas Distribution Company Limited	BGDCL	Assistant Engineer (EEE)	19.11.2021	83
21	Titaghat Gas Transmission and Distribution Company Limited	TGTDCL	Sub-Assistant Engineer (Electrical)	19.11.2021	87
22	Ashuganj Power Station Company Limited	APSCCL	Assistant Engineer (EEE)	12.11.2021	90
23	Ashuganj Power Station Company Limited	APSCCL	Sub-Assistant Engineer (Electrical)	12.11.2021	94
24	Pashchimanchal Gas Company Limited	PGCL	Assistant Engineer (EEE)	11.11.2021	97
25	Pashchimanchal Gas Company Limited	PGCL	Sub-Assistant Engineer (Electrical)	11.11.2021	101
26	Bangladesh Gas Fields Company Limited	BGFCL	Assistant Engineer (EEE)	28.10.2021	104

Sl.	Question of	Post	Exam Date	Page	
27	Jalalabad Gas Transmission and Distribution System Limited	JGTDSL	Assistant Engineer (EEE)	08.10.2021	107
28	Bangladesh Power Development Board	BPDB	Sub-Assistant Engineer (Electrical)	08.10.2021	111
29	Power Grid Company of Bangladesh	PGCB	Assistant Engineer (EEE)	30.09.2021	115
30	Power Grid Company of Bangladesh	PGCB	Sub-Assistant Engineer (Electronics)	30.09.2021	118
31	Power Grid Company of Bangladesh	PGCB	Sub-Assistant Engineer (Electrical)	24.09.2021	121
32	Jalalabad Gas Transmission and Distribution System Limited	JGTDSL	Sub-Assistant Engineer (Electrical)	17.09.2021	124
33	M.Sc. in EEE Admission Test	BUET	M.Sc.	02.07.2021	127

Part-2 : Non-Technical MCQ

Sl.	Question of	Post	Exam Date	Page	
2022					
1	Nuclear Power Plant Company Bangladesh Limited	NPCBL	Junior Executive Trainee (Electrical)	01.07.2022	137
2	Nuclear Power Plant Company Bangladesh Limited	NPCBL	Executive Trainee (Electrical)	01.07.2022	138
3	Rupantarita Prakritik Gas Company Limited	RPGCL	Assistant Engineer (EEE)	20.05.2022	139
4	Maddhapara Granite Mining Company Limited	MGMCL	Assistant Engineer (EEE)	20.05.2022	141
5	Bangladesh Chemical Industries Corporation	BCIC	Assistant Engineer (EEE)	15.04.2022	143
6	Bangladesh Telecommunications Company Limited	BTCL	Junior Assistant Manager (Electrical)	08.04.2022	146
7	Bangladesh-China Power Company (Pvt) Limited	BCPCL	Assistant Engineer (EEE)	04.03.2022	149
8	Gas Transmission Company Limited	GTCL	Assistant Engineer (EEE)	07.01.2022	152
2021					
9	Northern Electricity Supply Company	NESCO	Sub-Assistant Engineer (Electrical)	31.12.2021	153
10	Northern Electricity Supply Company	NESCO	Assistant Engineer (EEE)	31.12.2021	156
11	Karnaphuli Gas Distribution Company Limited	KGDCL	Sub-Assistant Engineer (Electrical)	24.12.2021	159
12	Karnaphuli Gas Distribution Company Limited	KGDCL	Assistant Engineer (EEE)	24.12.2021	161
13	Bangladesh India Friendship Power Company Ltd.	BIFPCL	Assistant Manager (EEE)	03.12.2021	162
14	Northwest Power Generation Company	NWPGCL	Assistant Engineer (EEE)	03.12.2021	165
15	Dhaka Water Supply And Sewerage Authority	DWASA	Sub-Assistant Engineer (Electrical)	26.11.2021	167
16	Bangladesh Atomic Energy Regulatory Authority	BAERA	Senior Engineer (EEE)	26.11.2021	169
17	Bakhrabad Gas Distribution Company Limited	BGDCL	Assistant Engineer (EEE)	19.11.2021	170
18	Titas Gas Transmission and Distribution Company Limited	TGTDCCL	Sub-Assistant Engineer (Electrical)	19.11.2021	172
19	Ashuganj Power Station Company Limited	APSCCL	Sub-Assistant Engineer (Electrical)	12.11.2021	174
20	Ashuganj Power Station Company Limited	APSCCL	Assistant Engineer (EEE)	12.11.2021	177
21	Pashchimanchal Gas Company Limited	PGCL	Sub-Assistant Engineer (Electrical)	11.11.2021	180
22	Pashchimanchal Gas Company Limited	PGCL	Assistant Engineer (EEE)	11.11.2021	181
23	Bangladesh Gas Fields Company Limited	BGFCL	Assistant Engineer (EEE)	28.10.2021	182

SL	Question of	Post	Exam Date	Page
24	Jalalabad Gas Transmission and Distribution System Limited	JGTDSL Assistant Engineer (EEE)	08.10.2021	183
25	Bangladesh Power Development Board	BPDB Sub-Assistant Engineer (Electrical)	08.10.2021	185
26	Power Grid Company of Bangladesh	PGCB Assistant Engineer (EEE)	30.09.2021	187
27	Power Grid Company of Bangladesh	PGCB Sub-Assistant Engineer (Electronics)	30.09.2021	190
28	Power Grid Company of Bangladesh	PGCB Sub-Assistant Engineer (Electrical)	24.09.2021	193
29	Jalalabad Gas Transmission and Distribution System Limited	JGTDSL Sub-Assistant Engineer (Electrical)	17.09.2021	195

Part-3 : Real VIVA Experience

SL	Viva Question of	Candidate	Exam Date	Page
Section-A : Assistant Engineer or Equivalent Post				
1	NESCO	M.S.I	28.02.2022	198
2	NESCO	T.A.S.	09.03.2022	200
3	NESCO	M.A.S.M.	05.03.2022	201
4	NESCO	M.H.S.	12.03.2022	202
5	NESCO	O.K.	10.03.2022	202
6	NESCO	M.H.R.	10.03.2022	203
7	NESCO	D.H.	10.03.2022	203
8	NESCO	D.K.T.P.	12.03.2022	204
9	NESCO	A.H.	12.03.2022	204
10	NESCO	S.S.	10.03.2022	205
11	NESCO	L.D.	05.03.2022	205
12	NESCO	M.R.	05.03.2022	205
13	NESCO	A.H.D.	06.03.2022	206
14	NESCO	N.H.	06.03.2022	206
15	NESCO	M.H.	06.03.2022	206
16	NESCO	N.H.	28.02.2022	207
17	NESCO	M.S.	10.03.2022	207
18	NESCO	S.M.	10.03.2022	207
19	NESCO	H.M.	05.03.2022	207
20	GTCL	S.I.	23.03.2022	208
21	GTCL	T.A.	20.03.2022	208
22	GTCL	A.R.	20.03.2022	209
23	GTCL	M.R.	21.03.2022	209
24	GTCL	M.R.	21.03.2022	209
25	GTCL	M.A.I.	22.03.2022	210
26	GTCL	M.S.	22.03.2022	210
27	GTCL	S.N.G.	22.03.2022	210
28	GTCL	S.I.	22.03.2022	211
29	GTCL	S.B.I.	23.03.2022	211
30	GTCL	M.S.I.	23.03.2022	211
31	GTCL	M.B.	24.03.2022	211
32	GTCL	M.R.O.	24.03.2022	212
33	BCPCL	M.H.S.	26.04.2022	212

আগস্ট-২০২২ থেকে জুলাই-২০২১ পর্যন্ত বুয়েটে অনুষ্ঠিত সাম্প্রতিক ৩০+ চাকুরীর নিয়োগ পরীক্ষায় আসা Non-Technical MCQ প্রশ্নসমূহের প্রশ্নভিত্তিক সংকলন

1

Recruitment Test Question of
Nuclear Power Plant Company Bangladesh Limited (NPCBL)
 Compiled by: EEE Academy by Rony Parvej (fb.com/eeeAcademy)
 Post: Junior Executive Trainee (Electrical)

Time: 90 minutes

Full Marks: 100

Exam Date: 01.07.2022

Venue: BUET

[বুয়েটে অনুষ্ঠিত মোট ১০০ মার্কসের এই পরীক্ষাটিতে Electrical লিখিত অংশে ৫ টা প্রশ্নে ছিল ৫০ মার্কস, Technical MCQ অংশে ৩০ টা প্রশ্নে ছিল ৩০ মার্কস এবং Non-Technical MCQ অংশে ২০ টা প্রশ্নে ছিল ২০ মার্কস। সময় ছিল মোট ১ ঘণ্টা ৩০ মিনিট।]

Section B: Non-technical MCQ Part

(20 Questions × 1 Marks) = 20 Marks

Sl.	Question	Answer
বাংলা		
1	'একুশের পান' কবিতাটির রচয়িতা কে? (a) কামরুল হাসান (b) আবদুল গাফফার চৌধুরী (c) আলতাফ মাহমুদ (d) সেলিম আল দীন	আবদুল গাফফার চৌধুরী
2	মীর মশাররফ হোসেনের নাটক কোনটি? (a) কৃষ্ণকুমারী (b) নটির পূজা (c) বেহলা গীতাভিনয় (d) নবীন তপস্বিনী	বেহলা গীতাভিনয়
3	কোনটি শুদ্ধ বানান? (a) নুনতম (b) ন্যূনতম (c) ন্যূনতম (d) নূনাতম	ন্যূনতম
4	'সংহারক' শব্দের অর্থ কি? (a) বিনাশকারী (b) সংহারকারী (c) অনিষ্ট কামনা (d) বিনাশকারী ও সংহারকারী উভয়ই	বিনাশকারী ও সংহারকারী উভয়ই
5	'আশীবিষ' কোন সমাসের উদাহরণ? (a) বহুব্রীহি সমাস (b) দ্বিগু সমাস (c) ছন্দ সমাস (d) নিত্য সমাস	বহুব্রীহি সমাস
6	কোনটি বিশেষণবাচক পদ? (a) জীবাপু (b) জীবিকা (c) জীবনী (d) জীবন	জীবনী
সাধারণ জ্ঞান		
7	বাংলাদেশের মুক্তিযুদ্ধের অবদানের জন্য 'বীর বিক্রম' উপাধি লাভ করেন- (a) ১৭৫ জন (b) ১৮৫ জন (c) ১৯৫ জন (d) ২০৫ জন	
8	OIC - এর কততম শীর্ষ সম্মেলনে বঙ্গবন্ধু শেখ মুজিবুর রহমান অংশগ্রহণ করেন? (a) ২য় শীর্ষ সম্মেলনে (b) ৫ম শীর্ষ সম্মেলনে (c) ৪র্থ শীর্ষ সম্মেলনে (d) ৭ম শীর্ষ সম্মেলনে	২য় শীর্ষ সম্মেলনে
9	পদ্মা সেতুর ১ম স্প্যান বসানোর দিন সেতু দৃশ্যমান হয় কোন তারিখে? (a) ১ অক্টোবর, ২০১৭ (b) ৩০ সেপ্টেম্বর, ২০১৭ (c) ২ অক্টোবর, ২০১৭ (d) ২৯ সেপ্টেম্বর, ২০১৭	৩০ সেপ্টেম্বর, ২০১৭
10	সার্কভুক্ত দেশ নয় কোনটি? (a) আফগানিস্তান (b) নেপাল (c) মালয়েশিয়া (d) ভুটান	মালয়েশিয়া
11	আমাজন নদী কোন মহাদেশে অবস্থিত? (a) আফ্রিকা (b) ইউরোপ (c) দক্ষিণ আমেরিকা (d) এশিয়া	দক্ষিণ আমেরিকা
12	কোন সংস্থা আন্তর্জাতিক জনস্বাস্থ্যের জন্য কাজ করে?	WHO

1

Recruitment Test Question of
Nuclear Power Plant Company Bangladesh Limited (NPCBL)

Compiled by: EEE Academy by Rony Parvej (fb.com/eeeAcademy)

Post: Executive Trainee (Electrical)

Time: 60 minutes

Full Marks: 100

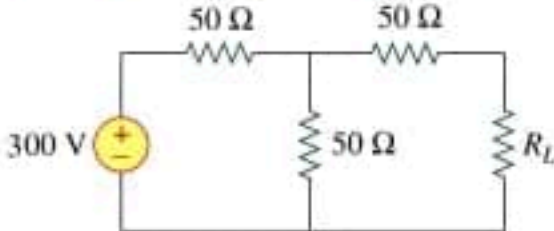
Exam Date: 01.07.2022

Venue: BUET

[বুয়েটে অনুষ্ঠিত মোট ১০০ মার্কসের এই পরীক্ষাটিতে Electrical লিখিত অংশে ৫ টা প্রশ্নে ছিল ৫০ মার্কস, Electrical MCQ অংশে ৩০ টা প্রশ্নে ছিল ৩০ মার্কস এবং Non-Technical MCQ অংশে ২০ টা প্রশ্নে ছিল ২০ মার্কস। সময় ছিল মোট ১ ঘণ্টা।]

Section B: Technical Written Part

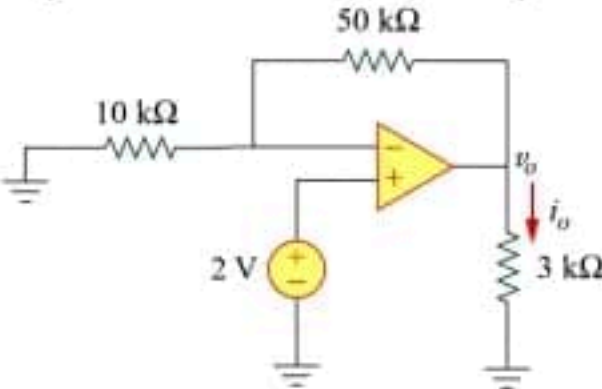
(5 Questions × 10 Marks = 50 Marks)

SL.	Question
1.	<p>Find R_L for maximum power deliverable to R_L. Determine that maximum power.</p> 

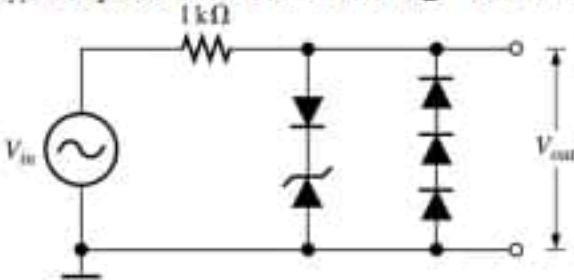
Solution:

$$R_L = R_{th} = 50 + (50 \parallel 50) = 75 \Omega \text{ Ans.}$$

$$V_{th} = \frac{50}{50 + 50} \times 300 = 150 \text{ V}; \quad P_{max} = \frac{V_{th}^2}{4 R_L} = \frac{150^2}{4 \times 75} = 75 \text{ W} \text{ Ans.}$$

2.	<p>Find i_o in the following circuit. [Similar to Exercise 5.28, Sadiku]</p> 
----	--

Solution: $v_o = \left(1 + \frac{R_f}{R_i}\right) v_i = \left(1 + \frac{50}{10}\right) \times 2 = 12 \text{ V}; \quad i_o = \frac{v_o}{R_L} = \frac{12}{3} = 4 \text{ mA}$

3.	<p>Draw the output voltage waveshape for the following circuit when $V_m = 20 \text{ V}$ peak sinusoid. Consider 0.7 V forward voltage drop for each diode and $V_Z = 8.3 \text{ V}$.</p> 
----	---

Section-A : Assistant Engineer or Equivalent Post

1

Organization : Northern Electricity Supply Company Limited (NESCO)
 Post : Assistant Engineer (EEE)
 Candidate name : M.S.I.
 Viva Date : 28.02.2022

আমি : আসব স্যার?

MD : আগে ঐখানে [সামনে নির্দেশ করে] সাইন করে আসুন।
 [সাইন করলাম]

আমি : আসসালামু আলাইকুম।

MD : ওয়ালাইকুমুস সালাম, বসুন।

আমি : আপনার সম্পর্কে বলেন। নিজের পরিচয় দেন। Introduce Yourself. আপনার মাস্কটা খুলেন।

MD : বললাম।

আমি : কোন ডিপার্টমেন্ট থেকে?

MD : ইলেকট্রিক্যাল এন্ড ইলেকট্রনিক ইঞ্জিনিয়ারিং। আমি বর্তমানে বুয়েটে মাস্টার্স করছি।

জিয়াউর রহমান খান
 স্যার, Professor.
 EEE, BUET

আমি : তুমি বুয়েটে মাস্টার্স করলে NESCO তে জব করবা কেমনে? তোমার কি থিওরি সব কম্পিউট হইছে?

আমি : স্যার, এই সেমিস্টার শেষ হলে আর ১ টা কোর্স বাকি থাকবে। আর এখন অনলাইনে ক্লাস হওয়ায় অনেক সুবিধা হইছে।

জিয়া স্যার : না না, এখন তো আর অনলাইনে হবে না, অফলাইনে ক্লাস শুরু হয়ে যাবে।

জিয়া স্যার : রেজাল্ট কেমন তোমার এই পর্যন্ত মাস্টার্সের?

আমি : গত সেমিস্টারে ৩ টা কোর্স নিছিলাম স্যার, রেজাল্ট ভালো আসেনাই স্যার।

জিয়া স্যার : কত সেটা?

আমি : ২.৮৩

জিয়া স্যার : খুব খারাপ। Whatever, তোমার থিসিস কি নিয়ে ছিল?

আমি : Photonics.

জিয়া স্যার : Photonics এর কি নিয়ে?

আমি : Photonic Crystal নিয়ে। মানে, ব্যান্ডগ্যাপ মডুলেশন।

জিয়া স্যার : ও....ব্যান্ডগ্যাপ মডুলেশন! আচ্ছা, Photonic Crystal এর কিছু এপ্লিকেশন বনো।

আমি : স্যার, Photonic Crystal অপটিক্যাল ফাইবারে use হয়, PCF আছে, এ ছাড়া বিভিন্ন ফিল্টার, পোলারাইজার ফিল্টার.....

জিয়া স্যার : আচ্ছা, পাওয়ার সেক্টরে Photonic Crystal এর কোনো ব্যবহার আছে?

আমি : [কিছুক্ষন চিন্তা করে] না স্যার, এ পর্যন্ত পাইনাই।

জিয়া স্যার : কখনো পাওয়ার নিয়ে কোনো কাজ করেছো?

আমি : জি স্যার, ভার্টিটিতে থাকতে একটা প্রজেক্ট করেছিলাম পাওয়ার ফ্যাক্টর ইম্প্রোভমেন্ট এর উপর।

জিয়া স্যার : কি করেছিলে সেখানে?

আমি : একটা ক্যাপাসিটর ব্যাক ইউজ করেছিলাম, কন্ট্রোলার হিসেবে আর ডুইনো ব্যবহার করেছিলাম। আর একটা এন্ড-অর গেট ব্যবহার করে.....

জিয়া স্যার : ধরো একটা সাবস্টেশন আছে XXX KVA এর, এটার জন্য একটা PFI প্লাস্ট বসাতে হবে। কত ক্যাপাসিটর PFI প্লাস্ট বসাতে হবে?

34	BGDCL	M.S.I.	11.02.2022	213
35	BSTI	M.S.I.	02.07.2022	217
36	BTCL	M.S.I.	17.06.2021	219
37	JGTDSL	A.A.M.	06.12.2021	224
38	PGCB	A.A.C.	24.11.2021	224
39	PGCB	R.K.	14.11.2021	225
40	M.Sc. in EEE, BUET	N.A.	xx.xx.2022	225
41	M.Sc. in EEE, BUET	M.S.I.	09.06.2021	226
42	BREB-PBS	M.S.I.	23.08.2021	228
43	BREB-PBS	M.A.A.R.A	21.08.2021	229
44	BTRC	D.H.	28.03.2022	229
Section-B : Sub-Assistant Engineer or Equivalent Post				
45	BTCL	M.Z.A.R.	28.07.2022	230
46	BTCL	S.B.	20.07.2022	230
47	BTCL	M.H.	20.07.2022	231
48	BTCL	N.U.	20.07.2022	232
49	BTCL	A.B.S.U.	28.07.2022	232
50	BTCL	S.H.	xx.xx.2018	233
51	NPCBL	S.B.	23.06.2022	233
52	NPCBL	H.S.	22.06.2022	233
53	APSCCL	M.M.M.	21.05.2022	234
54	TGTDCL	M.Y.	20.04.2022	234
55	JGTDSL	M.A.M.M.	11.04.2022	234
56	BHTPA	B.H.B.	07.04.2022	235
57	NESCO	B.H.B.	02.03.2022	235
58	NESCO	M.H.S.	03.03.2022	236
59	GTCL	B.H.B.	28.02.2022	236
60	BPDB	S.B.	20.12.2021	236
61	SGFL	M.H.	06.12.2021	237
62	PGCB	M.S.H.	11.12.2021	237
63	PGCB	M.A.A.	07.12.2021	238
64	PGCB	M.S.	03.06.2021	239
65	PGCB	M.A.A.K.	26.07.2021	239
66	PGCB	M.R.	03.06.2021	240